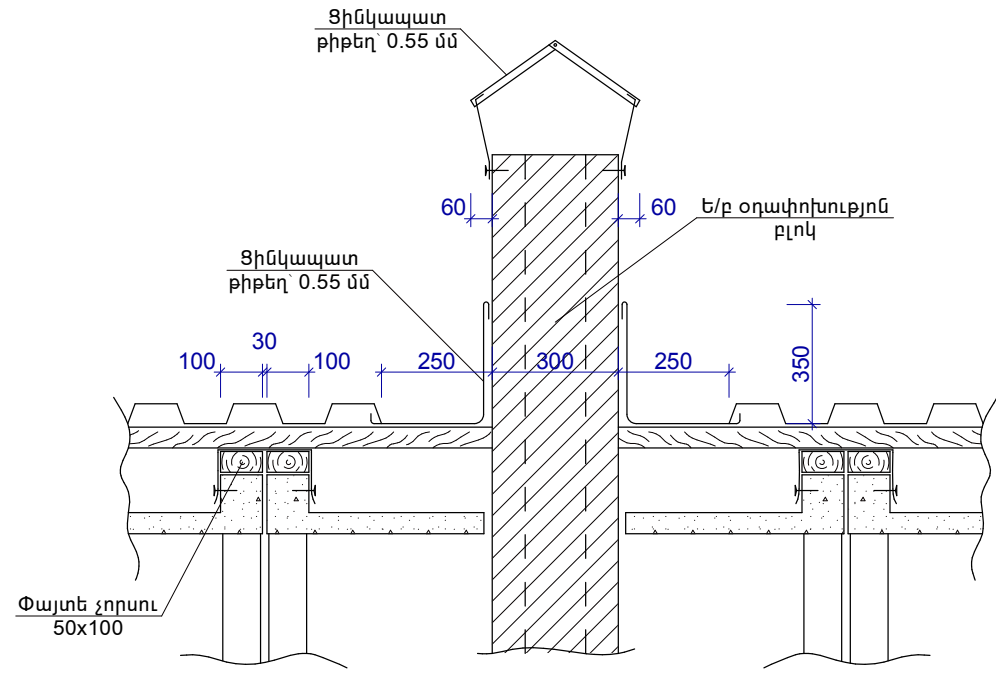
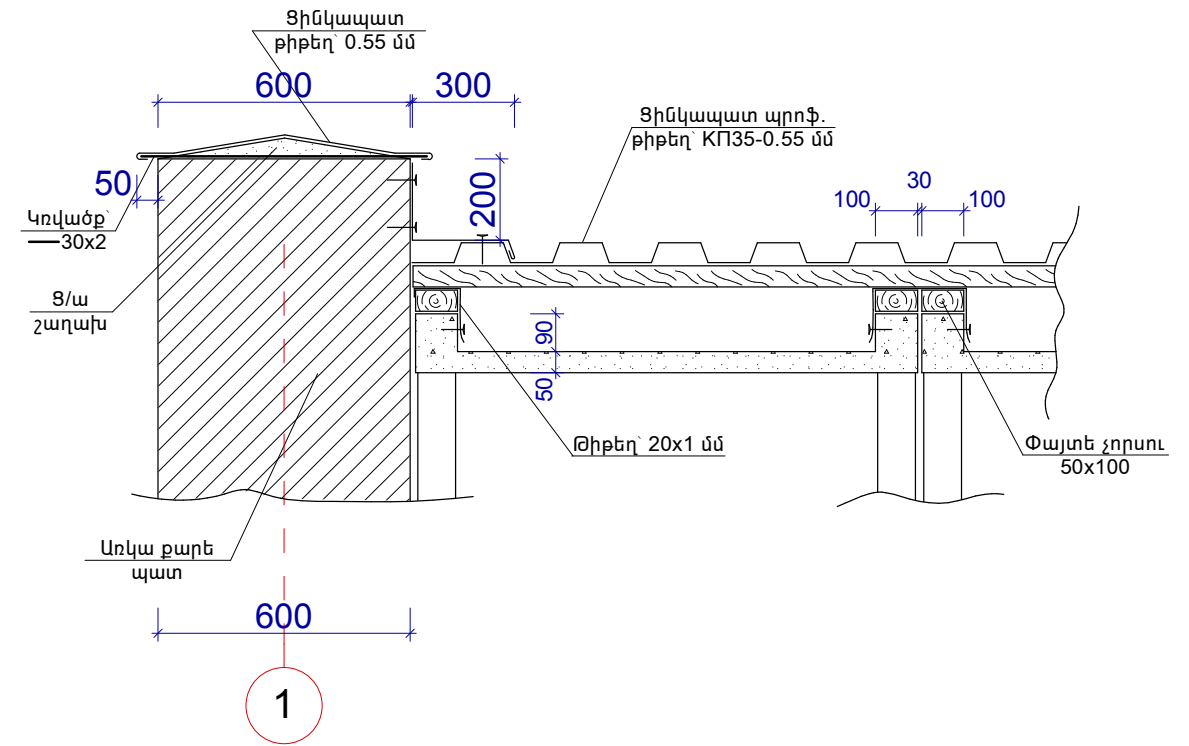


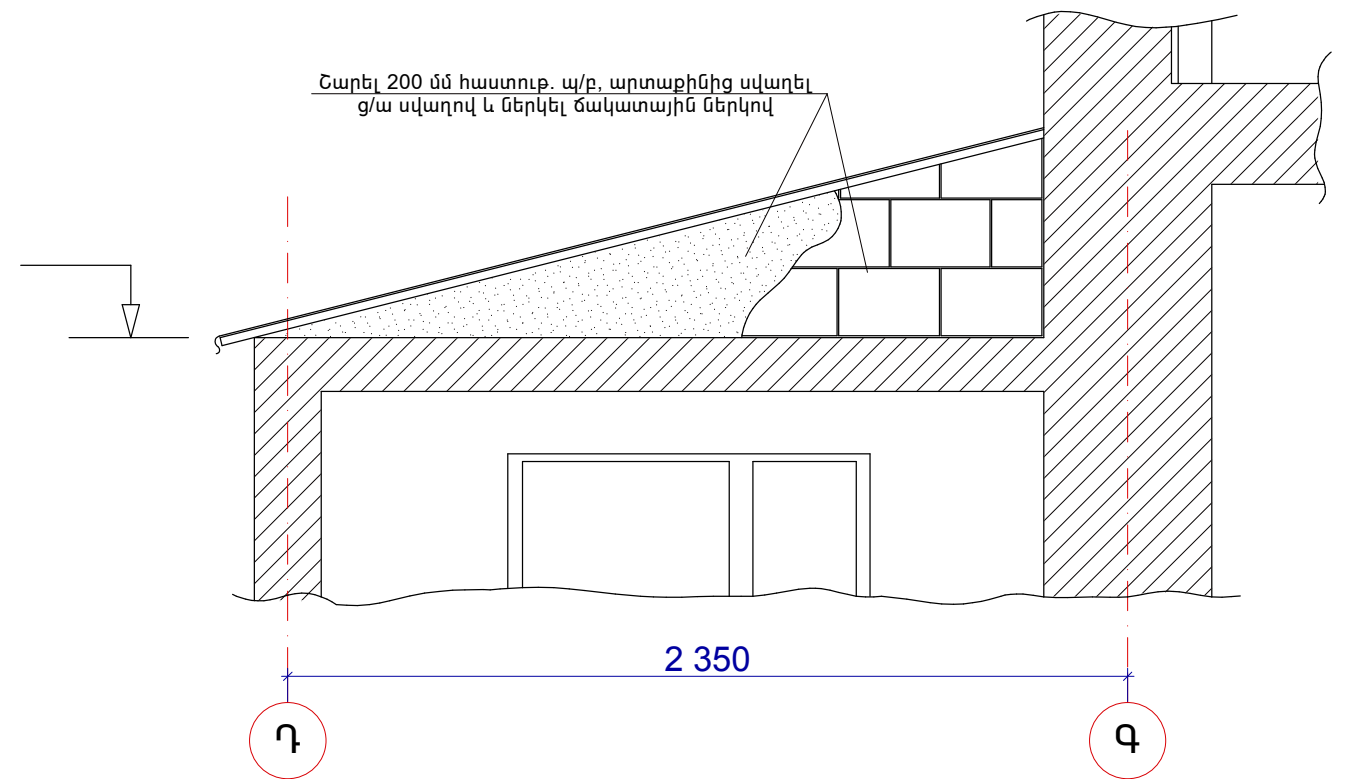
ԿՏՐՎԱԾՔ 1-1
Մ 1:25



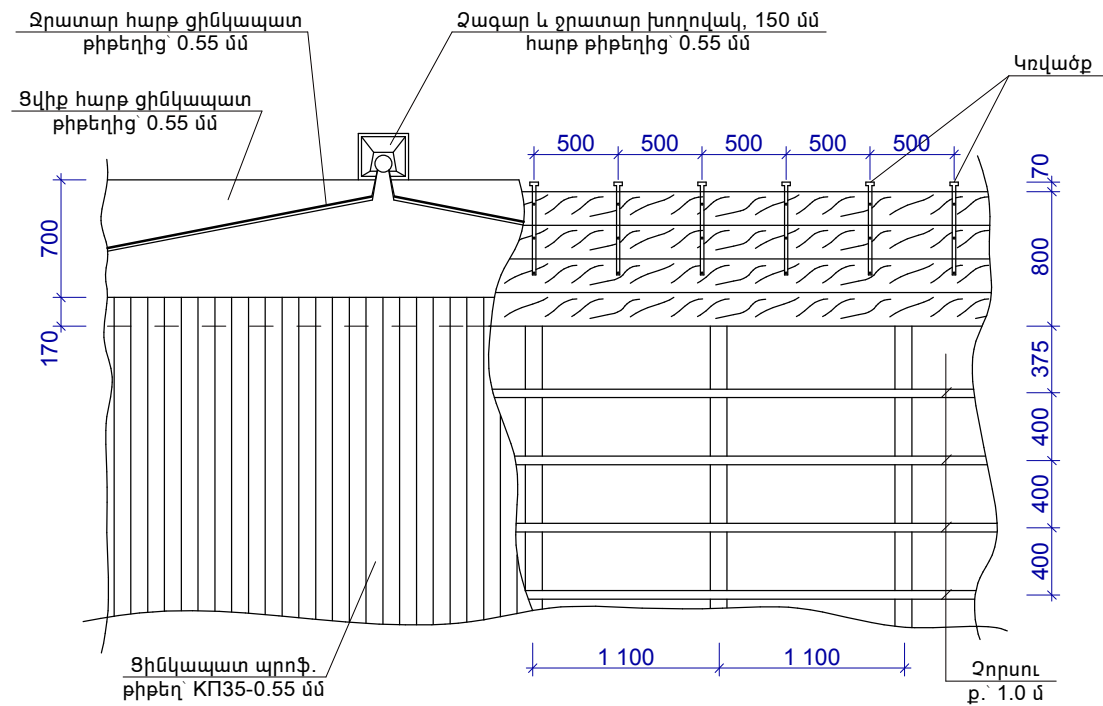
ԿՏՐՎԱԾՔ 2-2
Մ 1:25



ԿՏՐՎԱԾՔ 3-3
Մ 1:25



ՏԱՆԻՔԻ ՓԵՇԻ ՀԱՆԳՈՒՅՑ
Մ 1:50



Նախ' գլ. ճարտ. ճարտարագ.	Հ. Հովսեփյան Ս. Զուրբով	ԵՐԵՎԱՆԻ ԱՐԽԱԿԻՐ ԿԱՐՋԱԿԱՆ ՇՐՋԱՆԻ ԿՈՄԻՏԵԱՍ 41 ԲԱԶՄԱԲՆԱԿԱՐԱՆ ՇԵՆՔԻ ՏԱՆԻՔԻ ՀԻՄՆԱՆՈՐՈՎԱՄԱՆ ՆԱԽԱԳԻԾ	ՓՈՒԼ	ԹԵՐԹ	ԹԵՐԹԵՐ
			ԱՆ	9	11
		ԿՏՐՎԱԾՔՆԵՐ Մ 1:25	«ՍՈՒՖԵՏ» ՍՊՈ		